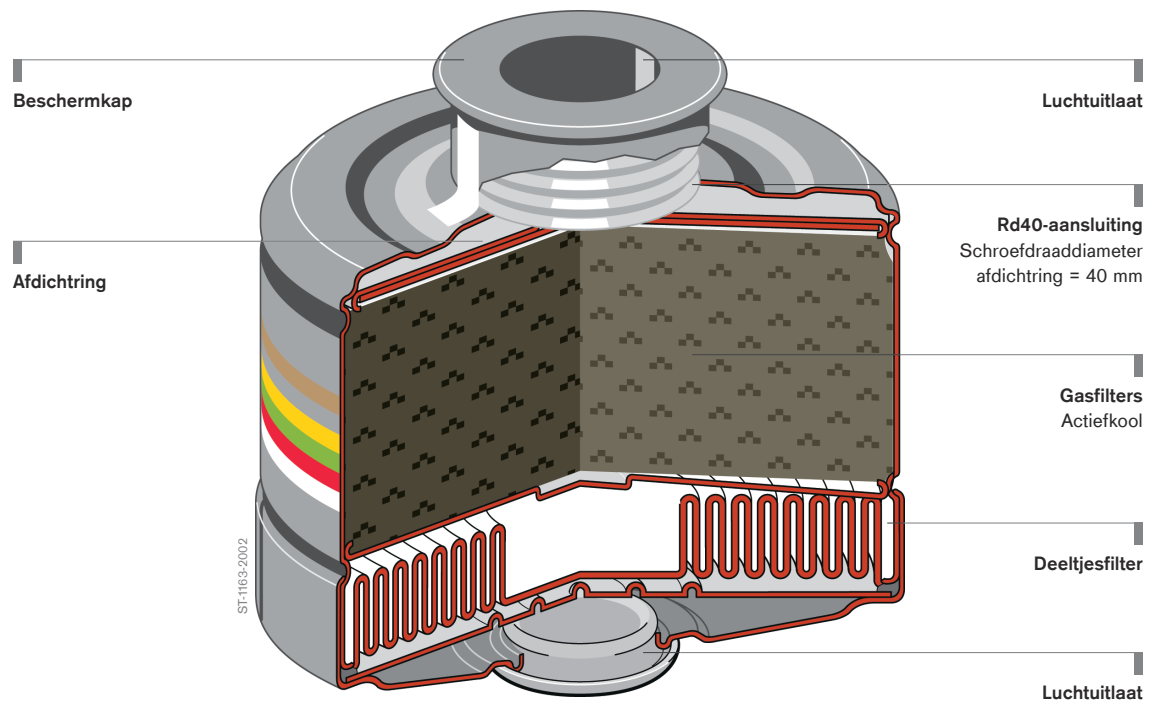


## Dräger X-plore® Rd40 Filter

Of ze nu worden gebruikt in de chemische industrie of automobieliindustrie, de scheepsbouw, metaalbewerkingsindustrie of door openbare nutsbedrijven – de adembeschermingsfilters van Dräger staan wereldwijd al tientallen jaren lang voor ervaring en veiligheid. Ze verwijderen schadelijke stoffen op een voordelige en effectieve manier uit adembare lucht.



## Voordelen

---

### Groot filterbereik

The X-plore Rd40-filterserie biedt verscheidene filtertypen voor belangrijke toepassingen en beschermt tegen vele gevaarlijke stoffen – van fosforwaterstof en traangas tot deeltjes.

---

### Lange levensduur

De gasfilters en combinatiefilters zijn 6 jaar houdbaar, terwijl de deeltjesfilters tot 12 jaar na de fabricagedatum gebruikt kunnen worden.

---

### Hersluitbare afzonderlijke verpakking

De filters zijn afzonderlijk verpakt om voor optimale bescherming van de ongebruikte filters te zorgen. Voor opslag is de verpakking hersluitbaar.

---

### Ondersteuning bij filterkeuze

Dräger VOICE, de gevaarlijke stoffen database, biedt uitgebreide ondersteuning voor het kiezen van filters ([www.draeger.com/voice](http://www.draeger.com/voice)).

---

### Aluminiumbehuizing

De aluminiumbehuizing zorgt ervoor dat elke schade aan het filter eenvoudig wordt ontdekt, wat voor extra veiligheid zorgt.

---

### CE-markering

Alle filters hebben een CE-markering in overeenstemming met NEN-EN 14387 en/of NEN-EN 143.

---

### Rd40-schroefdraadaansluiting

De filters zijn geschikt voor gebruik met half- en volgelaatsmaskers met een standaard Rd40-schroefdraadaansluiting conform NEN-EN 148-1.

## Technische gegevens

### KLEURCODERING FILTERS

Kleur	Type filter	Belangrijkste toepassingsgebied
Bruin	AX	Gassen en dampen van organische samenstelling met een kookpunt $\leq 65$ °C
Bruin	A	Gassen en dampen van organische samenstelling met een kookpunt $> 65$ °C
Grijs	B	Anorganische gassen en dampen, bijv. chloor, waterstofsulfide, waterstofcyanide (blauwzuur)
Geel	E	Zwavel dioxide, waterstofchloride (zoutzuur)
Groen	K	Ammoniak
Zwart	CO	Koolmonoxide
Rood	Hg	Kwikdamp
Blauw	NO	Nitreuze gassen, waaronder stikstofmonoxide
Oranje	Reactor	Radioactief jodium incl. radioactief joodmethaan
Wit	P	Deeltjes (partikels)

## Bestelinformatie

Type filter	Bestelnummer
<b>Deeltjesfilters</b>	
1140 P3 R (voor verbranding) ook toegelaten als filter TH/M3 P SL R (NEN-EN 12941/12942) voor Dräger X-plore® 7500	67 38 932
1140 P3 R (voor verbranding), bulkverpakking ook toegelaten als filter TH/M3 P SL R (NEN-EN 12941/12942) voor Dräger X-plore® 7500	67 32 974
<b>Gasfilters</b>	
940 A2	67 38 855
940 A2B2	67 38 779
1140 AX	67 38 863
1140 AXB2*	67 38 782
940 K2	67 38 856
940 A2B2E2K1	67 38 802
1140 A2B2E2K2*	67 38 804
<b>Combinatiefilters</b>	
940 A2 P2 R D	67 38 857
1140 A2 P3 R D ook toegelaten als filter TH/M3 A2 P SL R (NEN-EN 12941/12942) voor Dräger X-plore® 7500	67 38 860
940 A2B2 P2 R D	67 38 780
1140 A2B2 P3 R D ook toegelaten als filter TH/M3 A2B2 P SL R (NEN-EN 12941/12942) voor Dräger X-plore® 7500	67 38 783
1140 AX P3 R D	67 38 862

## Bestelinformatie

940 K2 P2 R D	67 38 858
940 A2B2E2K1 P2 R D	67 38 803
1140 A2B2E2K1 Hg P3 R D	67 38 815
1140 A2B2E2K2 Hg P3 R D* ook toegelaten als filter	67 38 797
TH/M3 ABEK2 Hg P SL R (NEN-EN 12941/12942) voor Dräger X-plore® 7500	
1140 A1B2E2K1 Hg NO P3 R D / CO 20 P3 R D*	67 38 801
1140 A2B2E2K2 Hg NO P3 R D / CO 20 P3 R D*	67 38 814
<b>Speciale filters</b>	
1140 A2 P3 R D / Reactor/Nucleair P3 R D	67 38 871
*Alleen gebruiken in combinatie met volgelaatsmaskers bij filtergewicht >300 g	
Markering D: voor geslaagde dolomietstofftest	
Markering R: Reusable (= herbruikbaar) – bescherming gedurende meer dan één werkshift/ploegendienst	

Niet alle producten, functies of diensten worden in alle landen verkocht.  
De vermelde handelsmerken zijn alleen in bepaalde landen gedeponeerd en niet noodzakelijkerwijs in het land waarin dit materiaal wordt uitgebracht. Ga naar [www.draeger.com/trademarks](http://www.draeger.com/trademarks) voor de actuele status.

**HOOFDKANTOOR**  
Drägerwerk AG & Co. KGaA  
Moislinger Allee 53–55  
23558 Lübeck, Duitsland  
[www.draeger.com](http://www.draeger.com)

**NEDERLAND**  
Dräger Nederland B.V.  
Huygensstraat 3-5  
2721 LT Zoetermeer  
Postbus 310  
2700 AH Zoetermeer  
Tel +31 (0)79 344 46 66  
Fax +31 (0)79 344 47 90  
[receptie@draeger.com](mailto:receptie@draeger.com)

Dräger Nederland B.V.  
Marine & Offshore  
Beurtschipperstraat 1  
3194 DK Hoogvliet  
Tel +31 (0)10 295 27 40  
Fax +31 (0)10 295 27 09  
[sales-mo.sd.nl@draeger.com](mailto:sales-mo.sd.nl@draeger.com)

**BELGIË**  
Dräger Safety België N.V.  
Heide 10  
1780 Wemmel  
Tel +32 2 462 62 11  
Fax +32 2 609 52 60  
[stbe.info@draeger.com](mailto:stbe.info@draeger.com)

Vind uw Dräger-  
contactpersoon op:  
[www.draeger.com/contact](http://www.draeger.com/contact)

